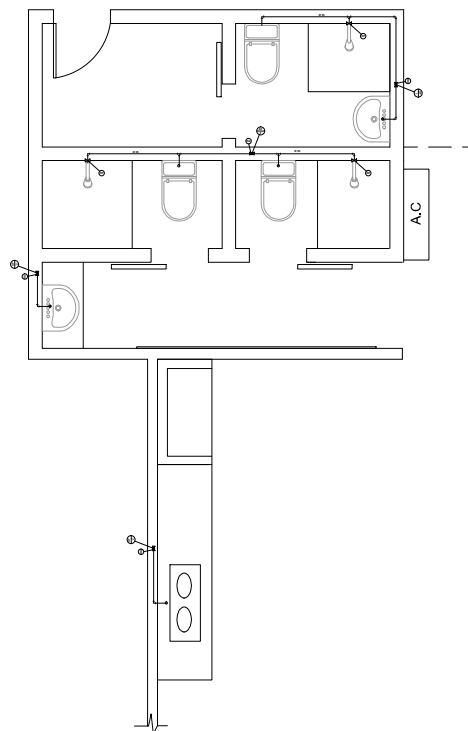
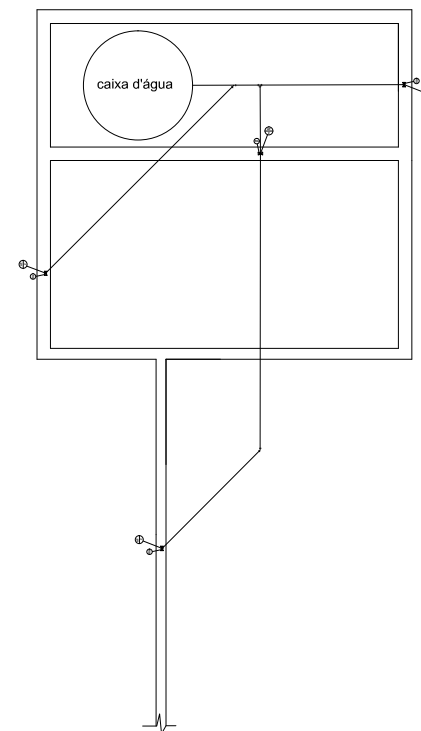


Planta baixa esgoto



Planta baixa água fria



Planta baixa água fria

PROJETO:	ANTEPROJETO ÁREA CONVIVÊNCIA SOCIAL		
DESTINO:	VGDF		
DESCRIÇÃO:	INSTALAÇÃO HIDROSSANITÁRIA		
DATA:	ESCALA:	AUTOR DO PROJETO:	
04/02/2024		ENQ.: ANNA CAROLINA MONTENEGRO	