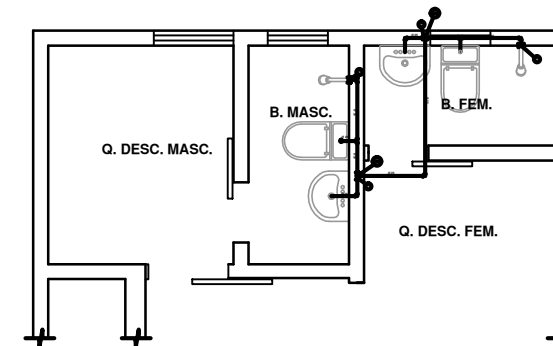
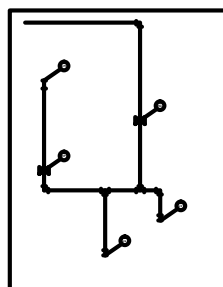


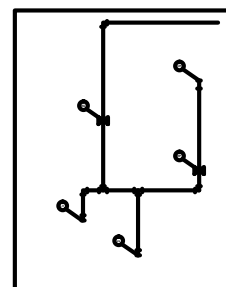
Planta baixa esgoto



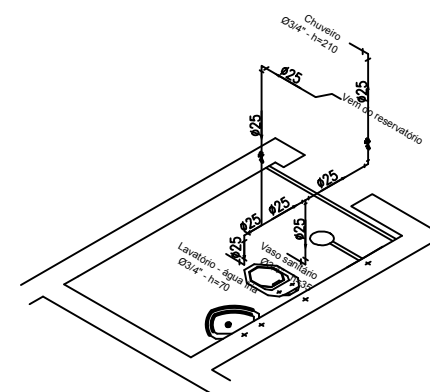
Planta baixa água fria



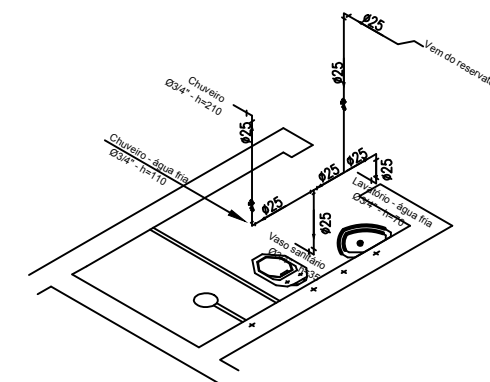
Vista frontal água fria banho masculino



Vista frontal água fria banho feminino



Isométrica água fria banho masculino



Isométrica água fria banho feminino

MATERIALS E QUANT			
Quant.	Und.	Dimensão	Descrição
18,0	m	100mm	Tubo PVC Serie normal
2,0	m	50mm	Tubo PVC Serie normal
1,0	m	40mm	Tubo PVC Serie normal
2	pc	100mm	TA PVC Serie normal
2	pc	50mm	Janela de parede lavatório PVC Serie normal Junta estilha
1	pc	100mm	Janela de PVC Serie normal Junta estilha
1	pc	50mm	Janela de PVC Serie normal Junta estilha
3	pc	50mm	Janela de PVC Serie normal Junta estilha
2	pc	50mm	Janela de PVC Serie normal Junta estilha
2	pc	100mm	Janela de PVC Serie normal Junta estilha
2	pc	100x100mm	Coloa afonada PVC Junta estilha
2	pc	100mm	Coloa afonada PVC Junta estilha

MATERIALS - em m			
Quant.	Und.	Dimensão	Descrição
10,0	Barra	20mm	Tubo PVC Soldável marrom
11,0	pc	20mm	Junta 90
8	pc	20mm	TA
8	pc	20mmx3/2"	Adaptador soldável curva 90º e 45º
2	pc	3/4"	Regulador de pressão bruto
2	pc	3/4"	Regulador de pressão bruto
7,0	Barra	20mm	Tubo PVC Soldável marrom
3	pc	20mm	Junta 90
1	pc	20mm	TA
1	pc	20mmx3/2"	TA de redução

As instalações Hidrossanitárias devem estar conectadas em suas respectivas ramais pré-existentes na edificação.

PROJETO:	RESIDÊNCIA VICE GOVERNADORIA		SIGLA / NUMERO A03
PROPRIETÁRIO:	COHDAB		
DESTINO:	REFORMA		
DESCRIÇÃO:	INSTALAÇÕES HIDROSSANITÁRIAS		
DATA:	ESCALA:	AUTOR DO PROJETO:	
10/01/2022		ENG. ANA GABRIELA - CREA 26715/D-DF ENG. ANNA CAROLINA - CREA 32597/D	